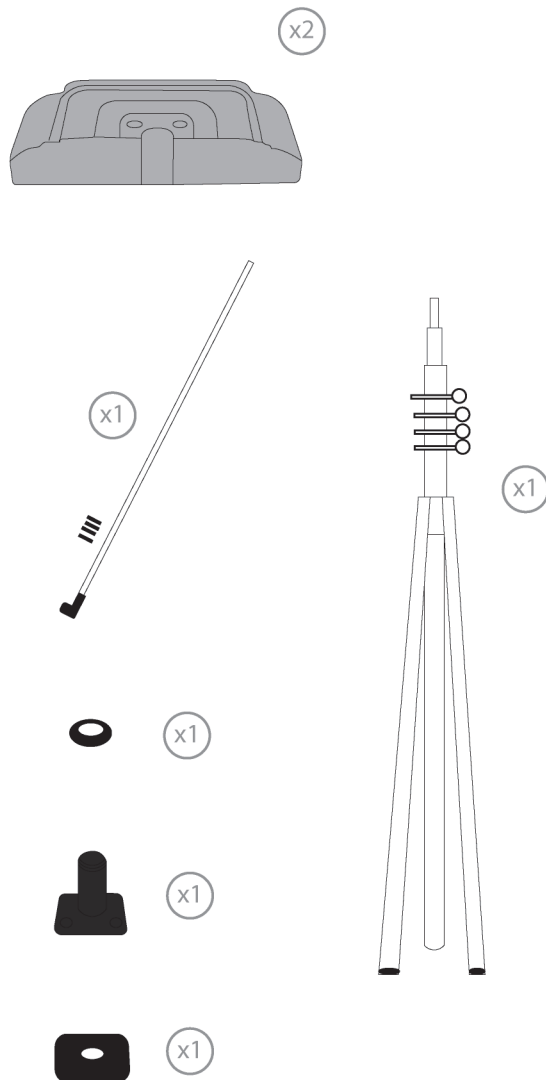


1. CONTENIDO



 CONTENIDO



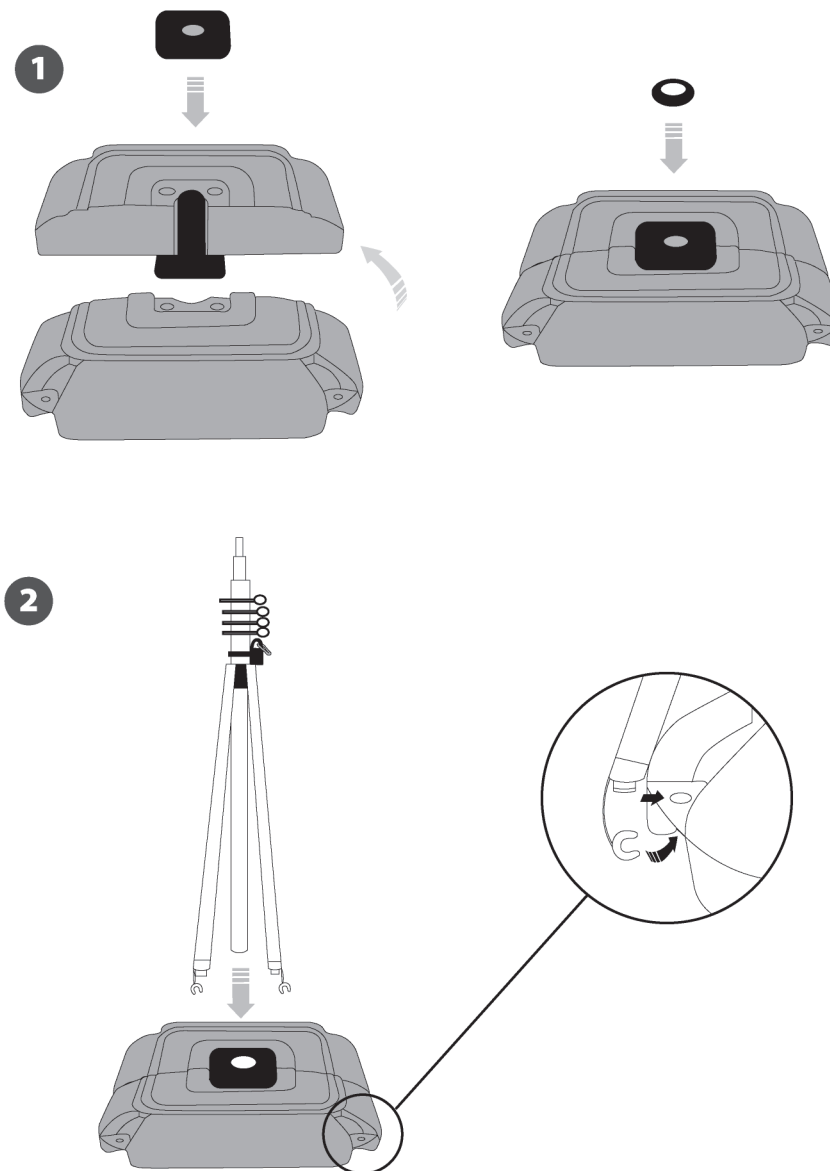
Abra la bolsa, saque todas las piezas cuidadosamente y compruebe el contenido de la misma.

Primero debe **rellenar las bases con agua**. Posteriormente acoplar las bases rellenas. Luego, instale el poste telescópico y añada el poste horizontal en la parte superior apretando el tornillo de sujeción.

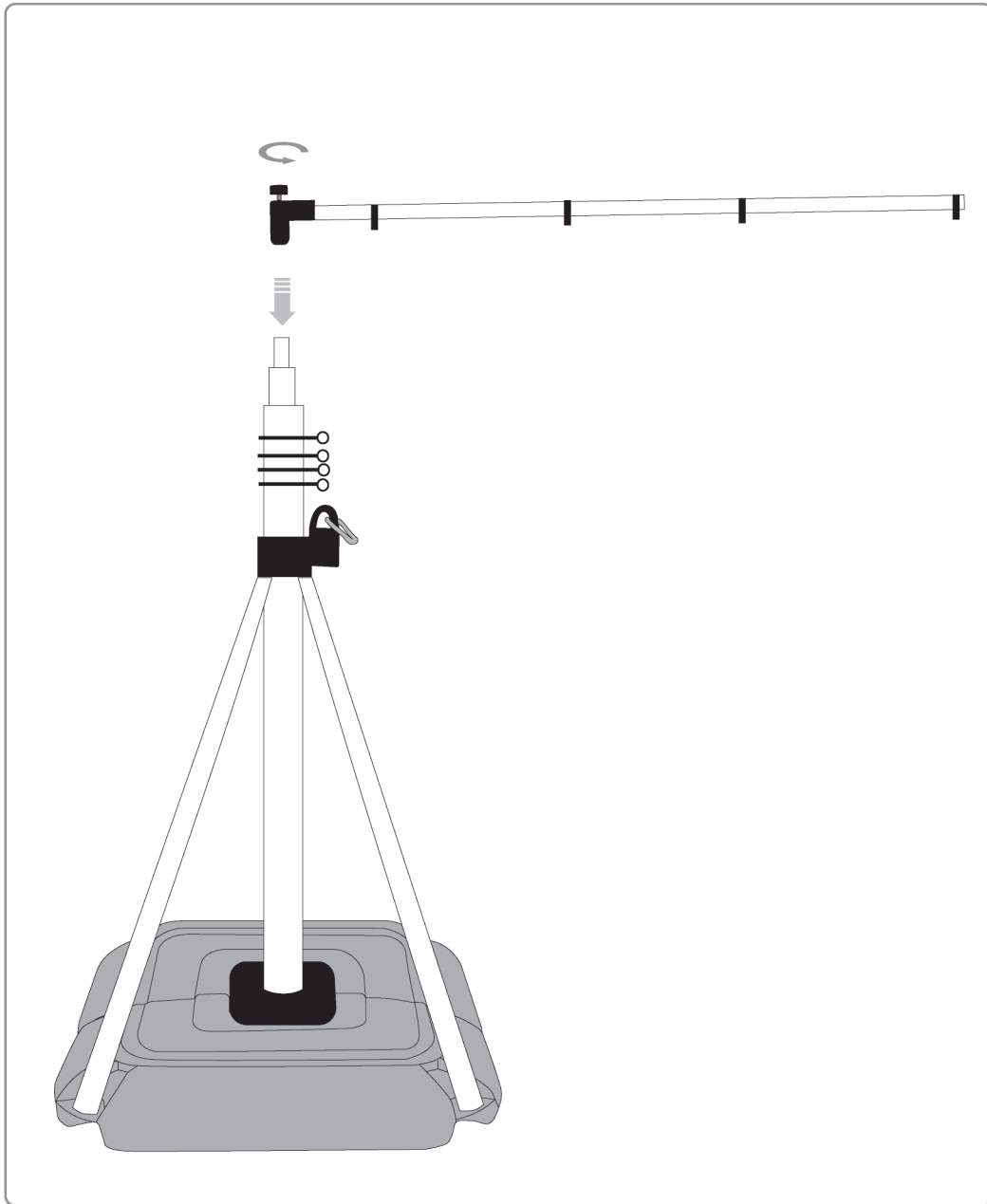
Después podrá deslizar el poste telescópico hasta las dimensiones deseadas.

Incluye 7 argollas para el poste vertical y 4 para el poste horizontal. Además de un contrapeso para el ollado inferior de la bandera.

2. INSTALACIÓN ESTRUCTURA



3. INSTALACIÓN ESTRUCTURA



4. INSTALACIÓN ESTRUCTURA

