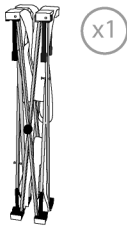
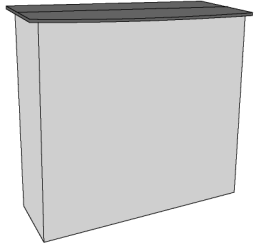


1. COLOCACIÓN DE LA GRÁFICA



CONTENIDO

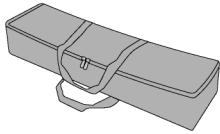


Abra la bolsa, compruebe su contenido y extraiga todas las piezas con cuidado.

Para montar el mostrador promocional, primero debe fijar una cinta de Velcro* a su gráfico (no suministrado).

Abra la estructura tirando hacia los lados. A continuación, cierre los mecanismos de ajuste. Una vez que la estructura esté bien ajustada, deberá fijar el estante y la cubierta del mostrador.

Para terminar, configure su gráfico haciendo coincidir ambos lados del Velcro.



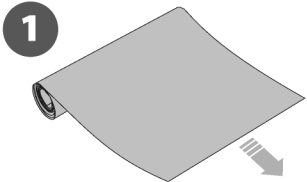
x1



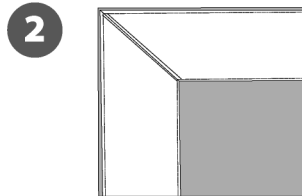
x1



FIJACIÓN DE LA GRÁFICA



1



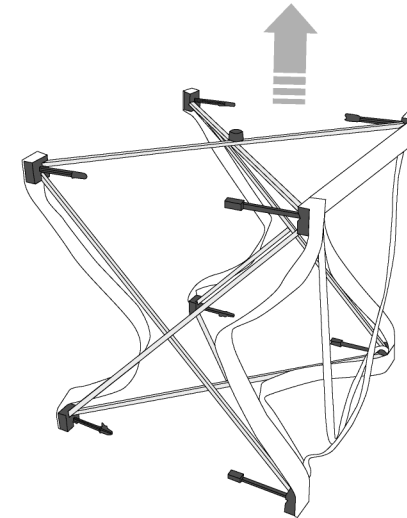
2

Canvas frontlit o Poliéster textil

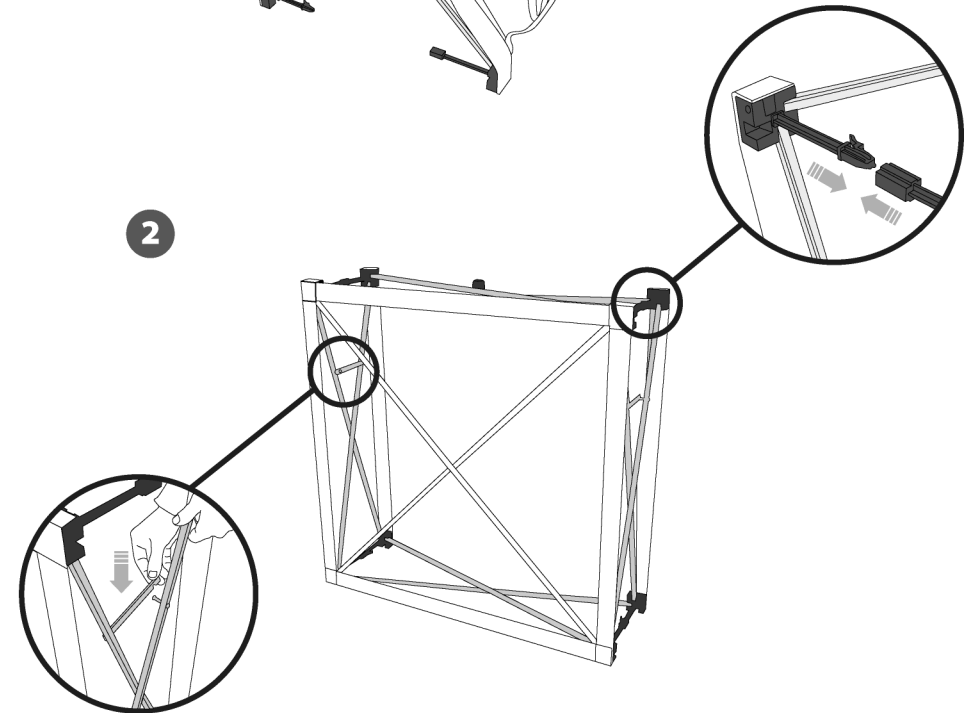
2. MONTAJE DE LA ESTRUCTURA



1



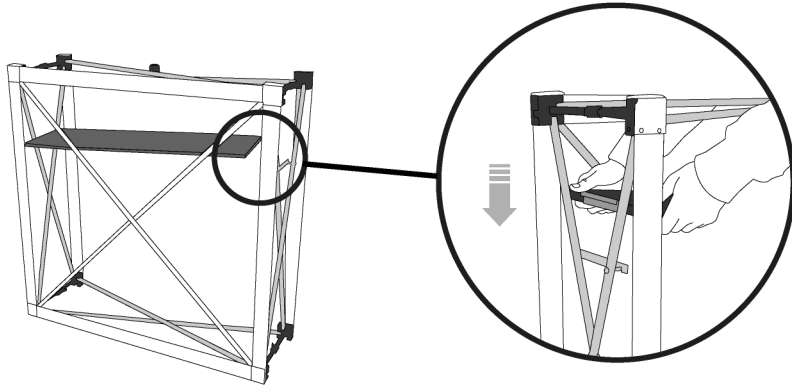
2



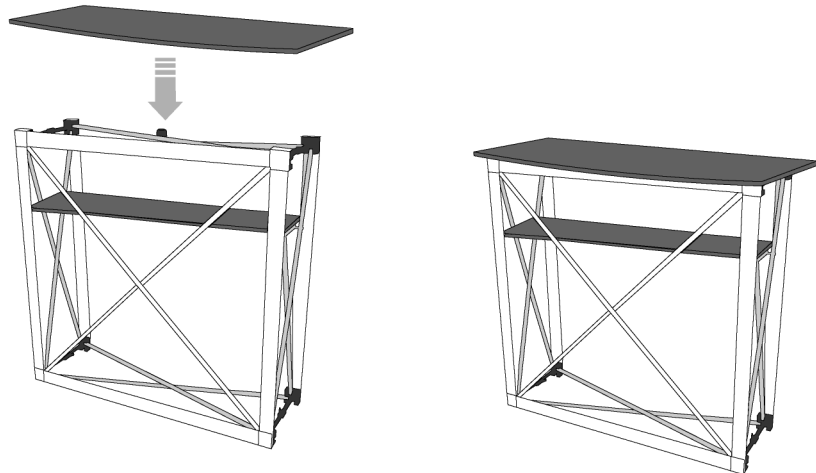
3. MONTAJE DEL MOSTRADOR Y LA ESTANTERÍA



3



4



2. MONTAJE DE LA GRÁFICA



5

