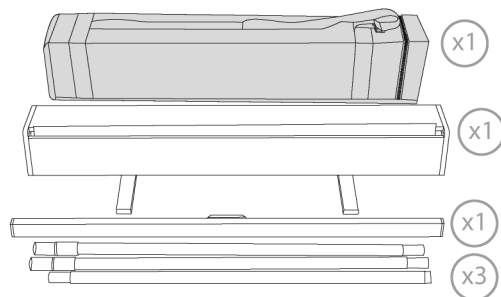


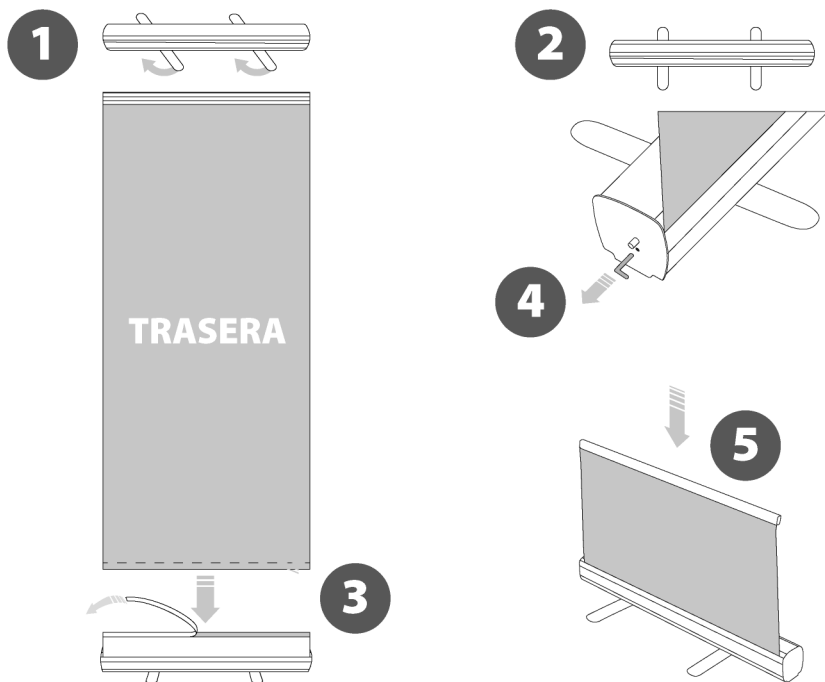
1. COLOCACIÓN DE LA GRÁFICA


 CONTENIDO


Abra la bolsa, compruebe su contenido y saque todas las piezas con cuidado.

Para montar el L-banner, primero debe fijar su gráfica (suministrada por separado) a los perfiles siguiendo **los pasos** que se muestran a continuación.

FIJACIÓN DE LA GRÁFICA POR EL RAIL



2. MONTAJE DE LA ESTRUCTURA Y COLOCACIÓN DE LA GRÁFICA

