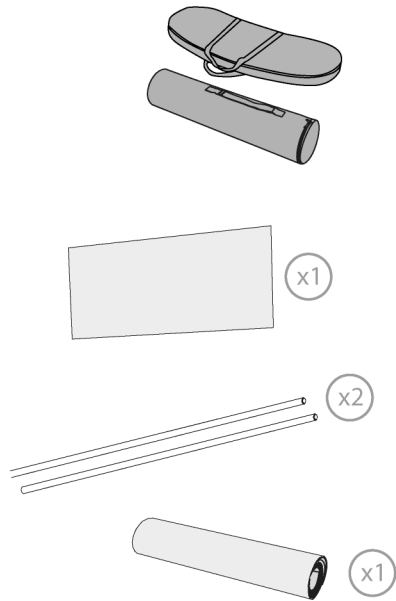


1. COLOCACIÓN DE LA GRÁFICA


 **CONTENIDO**


Abra la bolsa, compruebe su contenido y saque todas las piezas con cuidado.

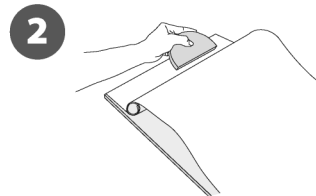
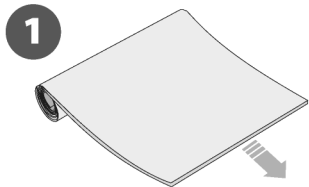
Para montar el mostrador promocional, primero debe fijar su gráfica (no suministrada) al panel flexible siguiendo los siguientes pasos que se muestran a continuación.

Coloque la base en el suelo e inicie la colocación del panel flexible alrededor de la base de forma que coincidan ambas tiras de velcro.

Una vez colocado el panel alrededor de la mitad de la base, coloque la cubierta.

Por último, termine de colocar el panel alrededor tanto de la base como del mostrador.

FIJACIÓN DE LA GRÁFICA



Vinilo adhesivo

2. MONTAJE DE LA ESTRUCTURA

