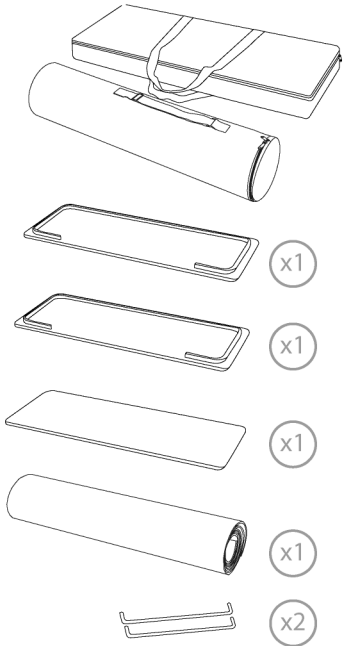


1. COLOCACIÓN DE LA GRÁFICA



**CONTENIDO**



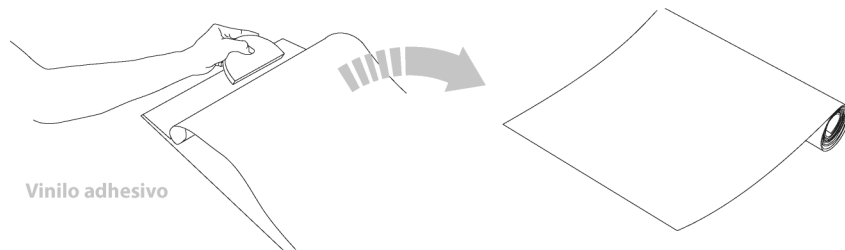
Abra la bolsa, compruebe su contenido y saque todas las piezas con cuidado.

Para montar el mostrador promocional, primero coloque la gráfica tal y como se muestra en la imagen.

Coloque la base en el suelo e inicie la aplicación del panel flexible alrededor de la base de forma que coincidan ambas tiras de Velcro\*. Una vez colocado el panel alrededor de toda la base, coloque el mostrador.

A continuación coloque los topes metálicos en los huecos interiores. Finalmente coloque el estante interior sobre los topes metálicos.

FIJACIÓN DE LA GRÁFICA



Vinilo adhesivo

2. MONTAJE DE LA ESTRUCTURA

